

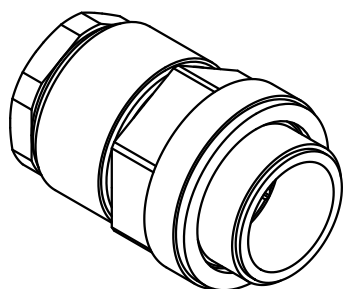
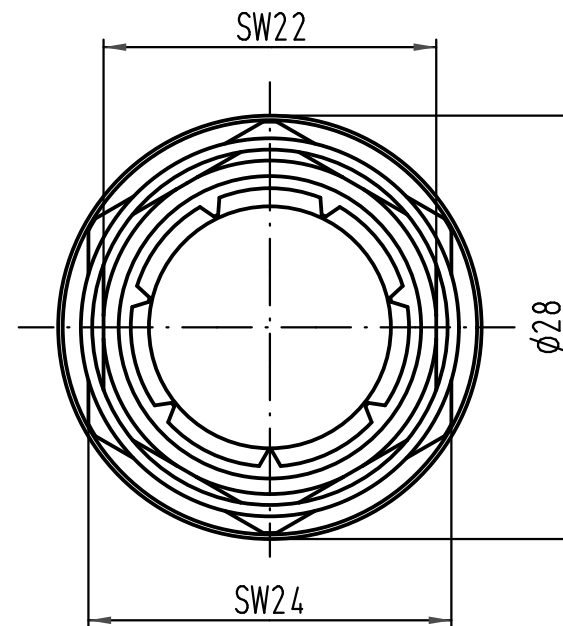
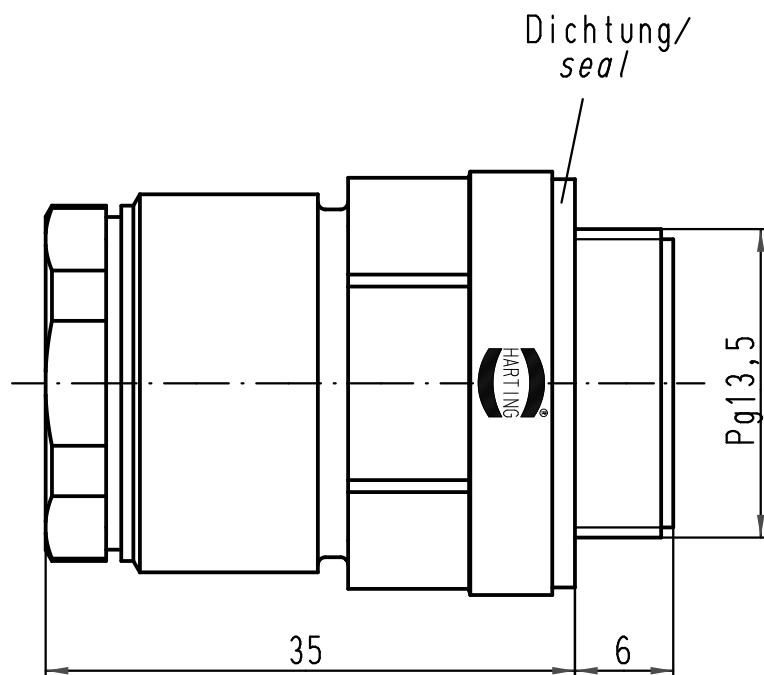
1 2 3 4 5 6

A

B

C

D



All Dimensions in mm Original Size DIN A 4			Techn. Character.			Nicht tolerierte Maß/Free size tolerances			
			Dat.	Name	Maßstab/Scale 2:1	R 15-eg Einschraubgehäuse/ housing screw mounting			
			Detail.	22.02.93 PENNER					
			Insp.	HERB.					
			Stand.						
413155	27.08.07	Ho	HARTING Electric GmbH & Co. KG				TB 09 15 000 0101		Blatt/page
25592	22.03.99	PL	D-32339 Espelkamp						
Mod.	Dat.	Name							
						Sub. TB 09 15 000 0101 v. 09.12.87			