

5

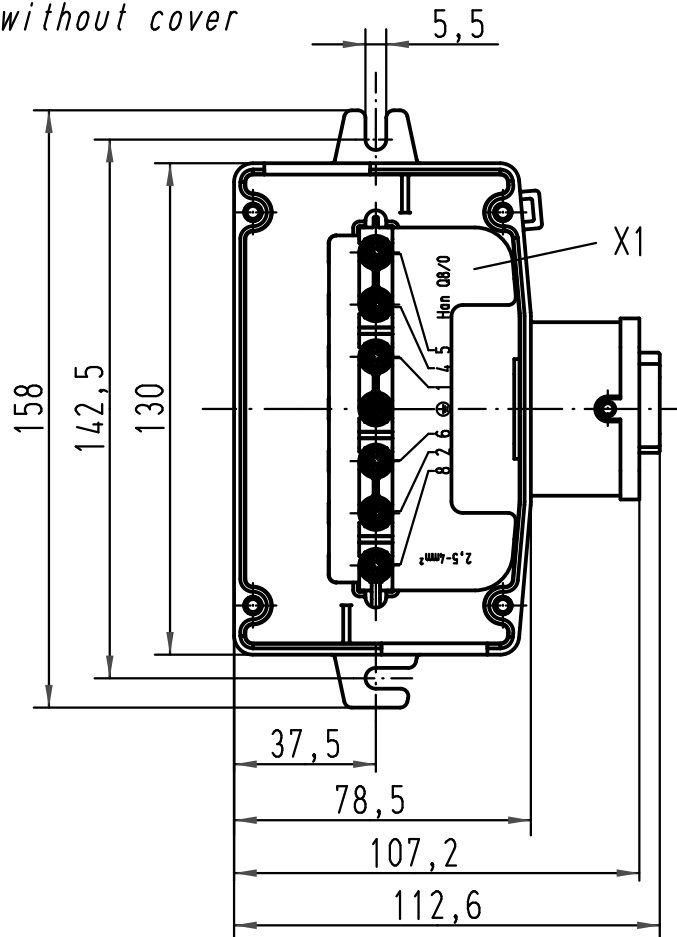
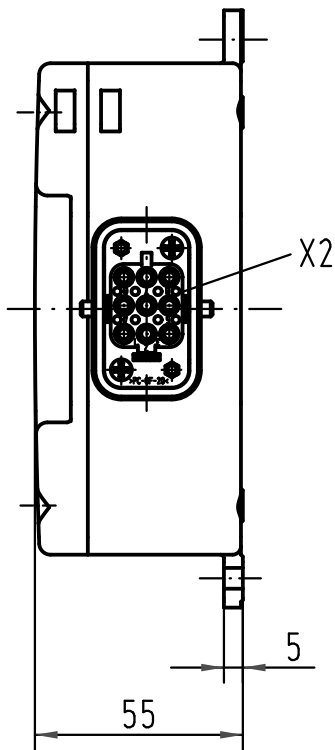
4

3

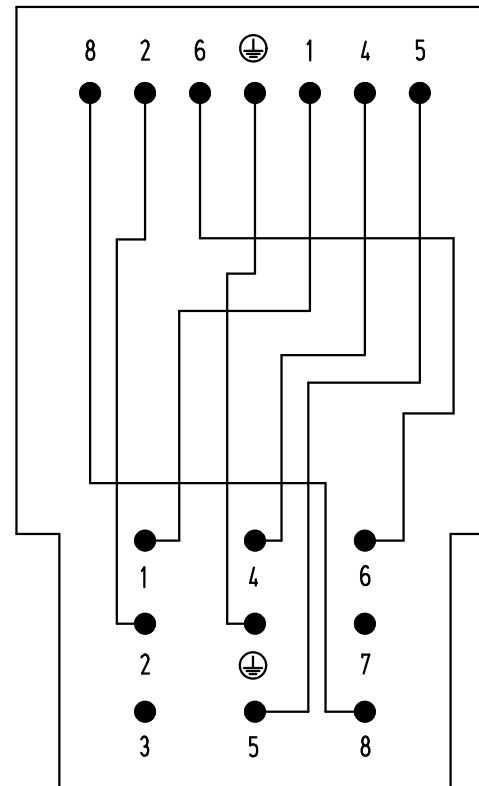
2

1

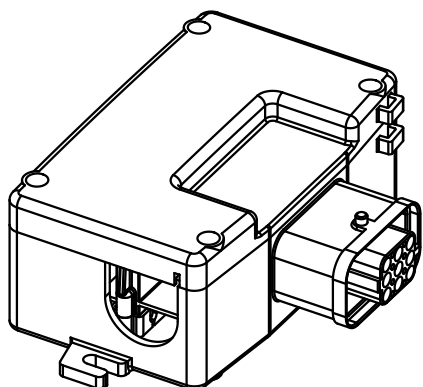
ohne Deckel/
without cover





Schaltplan/wiring plan
X1



X2
Han Q8/0



 All Dimensions in mm Original Size DIN A 4			Techn. Character.			Massestab/Scale
Mod.	Dat.	Name		Dat.	Name	
412586	15.03.07	Ho	Detail.	06.06.02	Dy	1:2
411302	10.11.04	Loe.	Insp.		Kr	
411203	17.08.04	ML	Stand.			
410103	26.06.02	Pae	HARTING Electric GmbH & Co. KG			
410085			D-32339 Espelkamp			

Nicht tolerierte Masse/ Free size tolerances

Han Power-S
1x Han Q8/0-F
for wire gauge 2,5-4mm²

TB 09 12 008 4801

Blatt/ page

Sub.