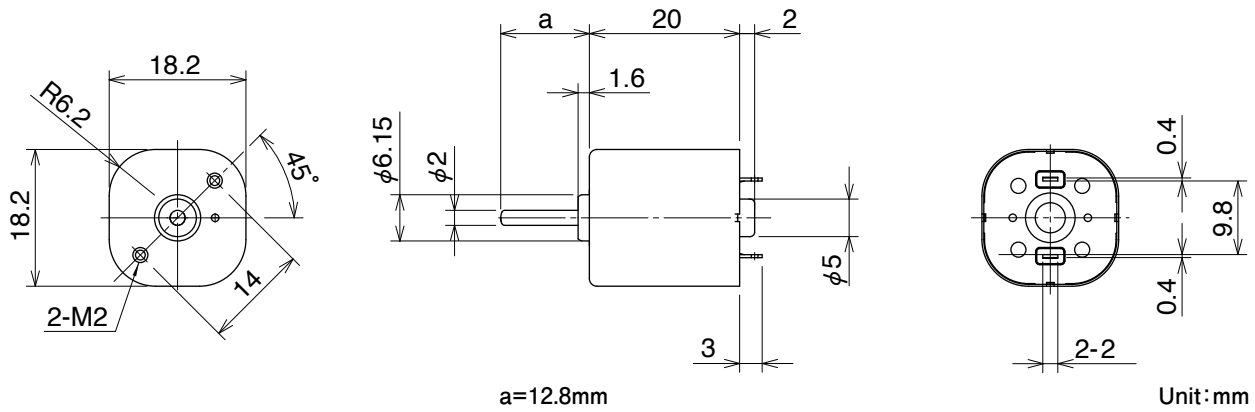




SE18J

■ モータ外觀寸法 External Dimensions

Weight:23.3g



■ 参考特性 Reference Characteristics

型式 Model	電圧 Voltage		無負荷 No Load		定格負荷 Rated Load		定格負荷 Rated Load		起動トルク Starting Torque		起動電流 Starting Current
	駆動電圧 Operating	定格電圧 Rated	回転数 Speed	電流 Current			回転数 Speed	電流 Current			
	(V)	(V)	(min ⁻¹)	(mA)	(gf·cm)	(mN·m)	(min ⁻¹)	(mA)	(gf·cm)	(mN·m)	
SE18J0TTY	8 to 13	12.0	2985	27	30.6	3.0	2099	115	103.2	10.11	325
SE18J1DTY	8 to 13	12.0	5930	68	40.8	4.0	4756	295	206.2	20.21	1215

■ トルク特性 Torque Characteristics

